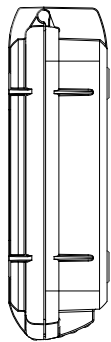
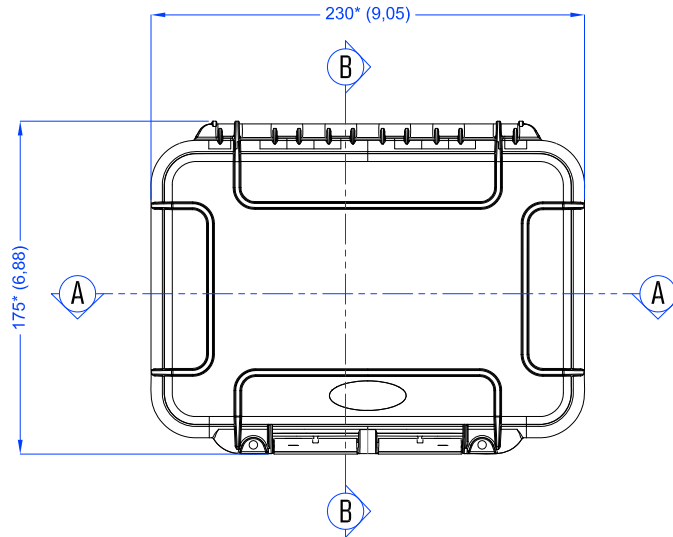


53*
(2,08)

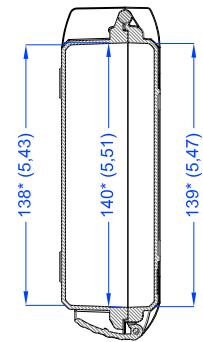
Lato Apertura
Opening Side



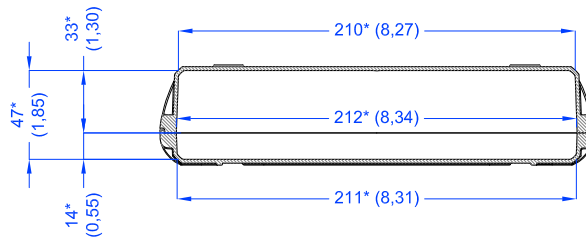
Vista Laterale
Side View



Vista Coperchio
Lid View



Sezione B-B
Section B-B



Sezione A-A
Section A-A



	Panaro Srl. Via delle Scienze 313, 41058 Vignola (MO) IT +39 059793340 www.panarocases.com	Disegn: A. Baravelli	A3	
		Appr: R. Boni	Toll: ± 1.5%	Unit: * mm () inch.
Descr: <p style="text-align: center;">MAX 002 V</p>				
Note:		Rev:	1/1	Data: 22/04/2020
Il presente elaborato è di proprietà di Plastica Panaro S.R.L. ed è tutelato a termini di legge, pertanto non può essere riprodotto o mostrato a terzi senza approvazione scritta. This Drawing is the sole property of Plastica Panaro S.R.L., it is protected by law and it cannot be distributed or reproduced in any form by or to third party without written approval.				